

# SMART *New!*

PROYECTOR EN POLICARBONATO PARA LAMPARAS DE BAJO CONSUMO

POLYCARBONATE FLOODLIGHT FOR COMPACT FLUORESCENT LAMPS

**Smart** se suma a la familia de proyectores de Lumenac, con el objetivo de aportar una solución altamente eficiente, al alcance de todos. Apto para todas aquellas aplicaciones en las que ahorro energético, tecnicidad y vida útil de las lámparas sean una premisa.

**Smart** joins Lumenac floodlight's family with the intention of bringing an affordable high performance solution. Suitable for all those applications in which energy saving, accuracy and long life lamps are main keys.

**Cuerpo:** en inyección de policarbonato autoextinguible V2.

**Reflector:** difundente de aluminio de alta pureza 99.85, martillado y anodizado, con índice de reflexión de 85% y baja iridiscencia.

**Lente:** vidrio frontal templado de 4 mm serigrafiado, abisagrado y sujeto con 4 clips de acero inoxidable.

**Equipo:** FLC-D: balasto y bornera. FLC-E27: bornera. Alimentación 230V/50Hz.

**Portalámparas:** FLC-D: en PBT GF, 2A / 500V y código de temperatura T140. E27: en PET GF, 4A / 250V. Código de temperatura T210.

**Cableado:** cable rígido de sección 0.5 mm<sup>2</sup>, aislación de PVC-HT resistente a 90°C más vaina siliconada.

**Montaje:** escuadra de fijación de acero con goniómetro para facilitar su orientación.

**Housing:** injection-molded self-extinguishable V2 polycarbonate, with internal partition for gear unit.

**Reflector:** large beam high pure 99.85 anodized aluminium with hammered surface. Reflection index of 85% and low iridescence.

**Lens:** screen-printed tempered frontal glass 4 mm thick, secured by hinges and 4 stainless steel clips

**Control gear:** FLC-D: ballast and terminal block. FLC-E27: Terminal block. 230V/50Hz power supply.

**Lampholder:** FLC-D: made of PBT GF, nominal rating 2A / 500V and temperature code T140. E27: made of PET GF, 4A / 250V. Temperature code T210.

**Wiring:** internal with rigid wire, cross section 0.5 mm<sup>2</sup>, PVC-HT insulation, resistant up to 90°C with silicon sheath.

**Mounting:** steel fixing bracket with aiming goniometer.

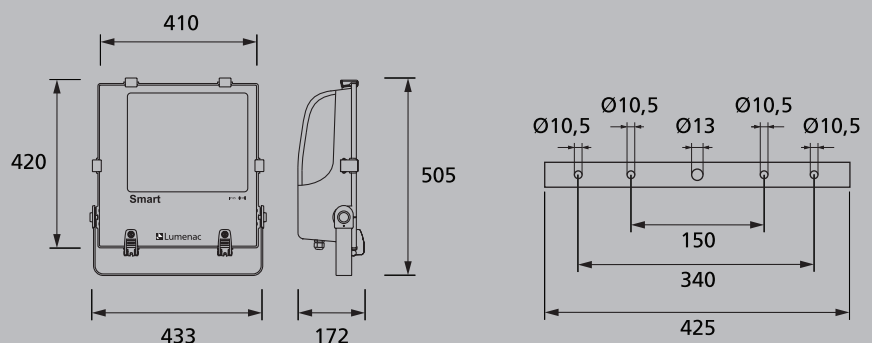
CODE / CODIGO	WATTS	LAMP	BASE	KG
SMART 326 E	3x26	FLC-D	G24d3	5,710
SMART 3E27	3x30 (máx)	FLC-E27	E27	4,410

COLORES COLORS



LAMPARA LAMP

IP 65 Clase I





IP65



SMART FLC-E27



SMART FLC-D

